

生産中止図面

2013/09

※特注仕様

1.リモコンをホテル用AC100Vリモコンに変更したものを。

*定格：ウォシュレット AC100V-1281W 50/60Hz
リモコン AC100V-3W 50/60Hz

*設置前に水压を測定ください

- ・最低必要水压0.07MPa(20.0L/min流動時)が必要です。この水压を確保できないと汚物を排出しないことがありますので注意してください。
- ・最高水压は0.75MPaです。

注1：洗面所や浴室など他の水栓器具を同時に使用したときも、上記水压と流量が必要です。

注2：配管は呼び径13以上をご使用ください。
(上記水压と流量確保のため。)

注3：左給水専用です。

注4：75、100塩ビ管(VU, VP75・100)共用
塩ビ管の排水ソケットとの接合：床仕上げ面同一

*給排水位置が適切でないとき、止水栓が製品に干渉することがあります。

*室内において極端な負圧が生じない様にご注意ください。

(便器洗浄時に、排水配管から異臭が上がって来ることが懸念されます。)

*製品背面に電源を設けないでください。

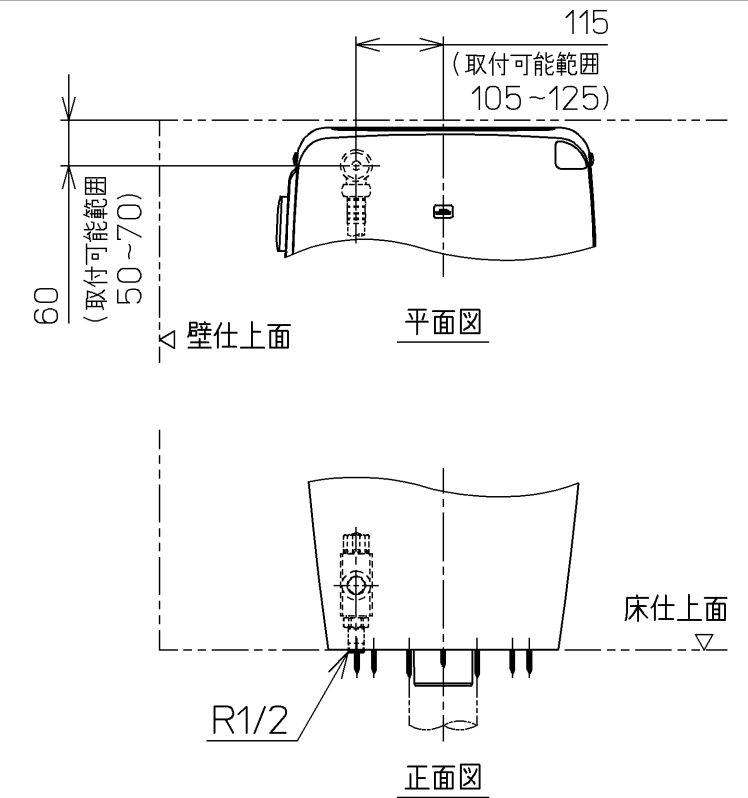
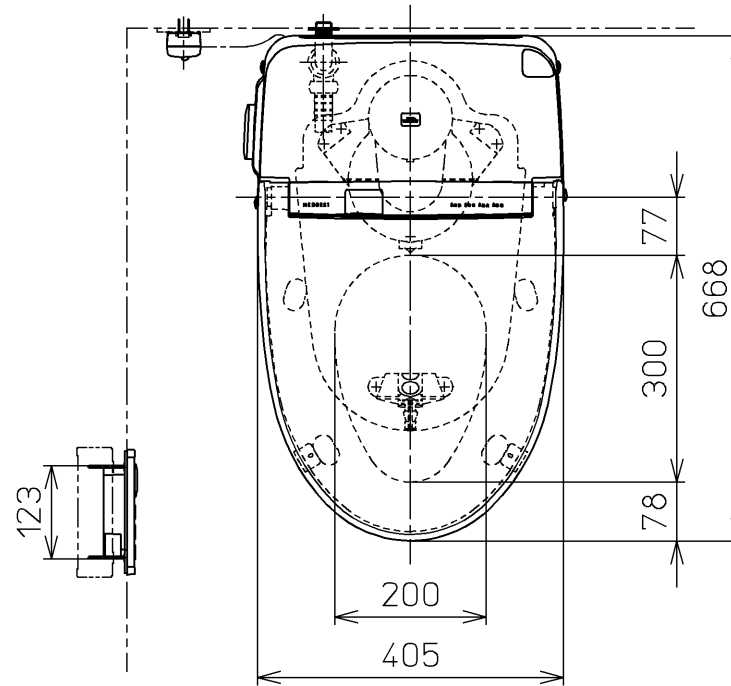
コンセントが製品と干渉し、抜き差しができない場合があります。

*電源コンセントは水や小水がかからない位置に設置してください。

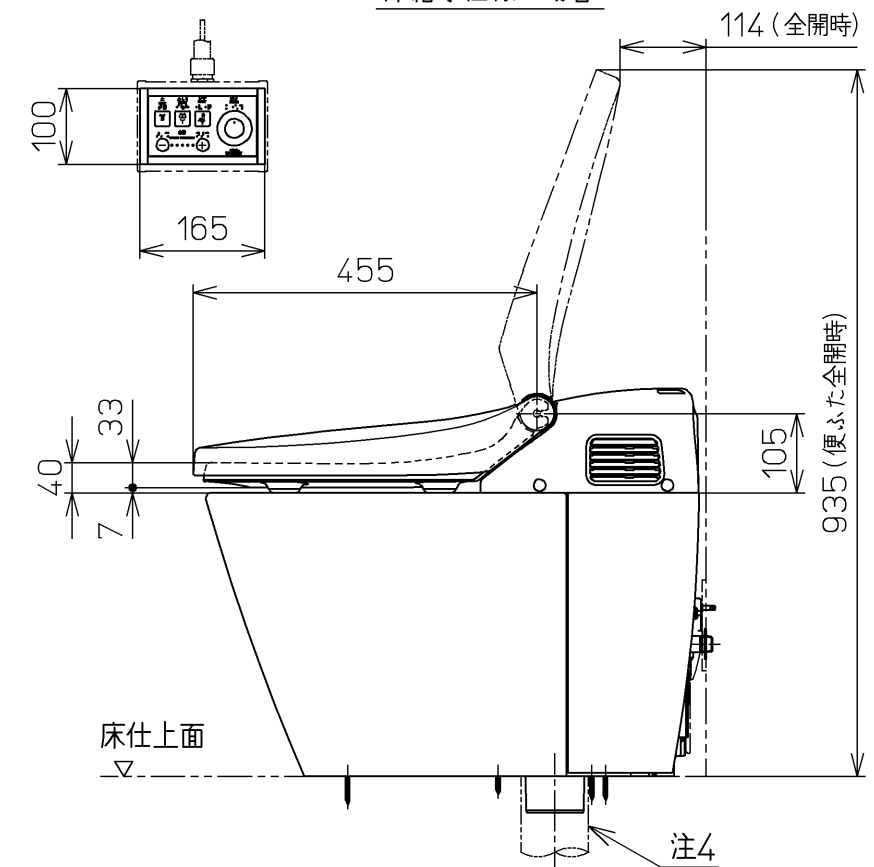
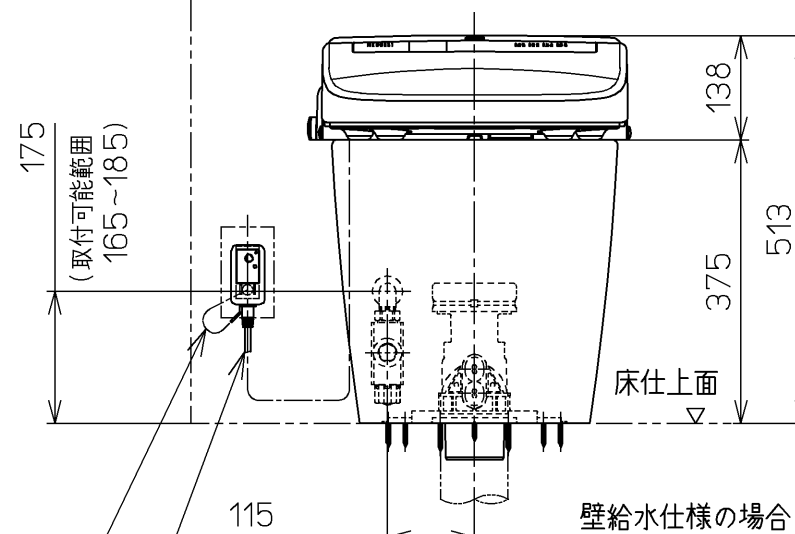
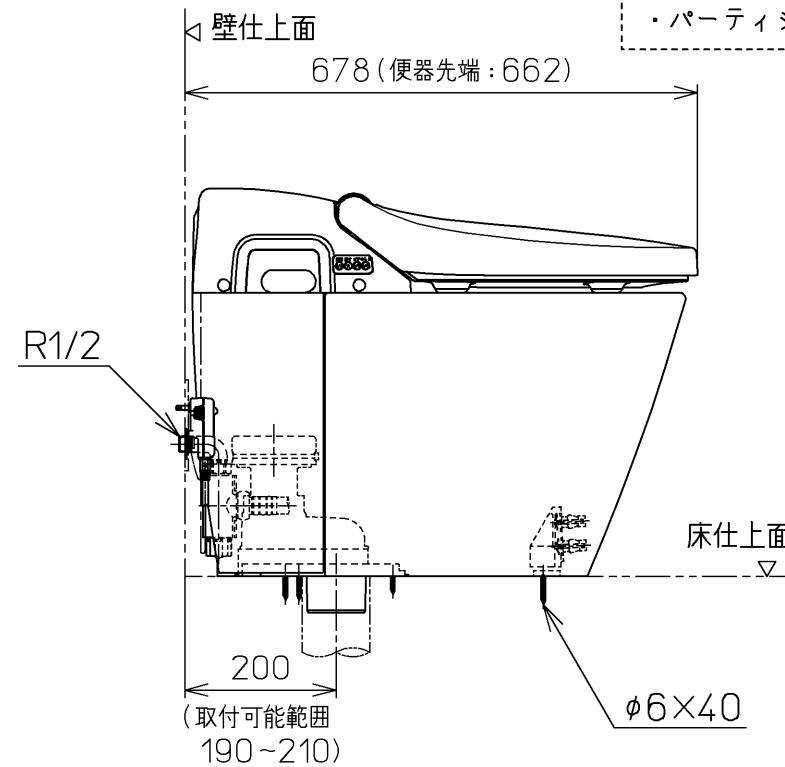
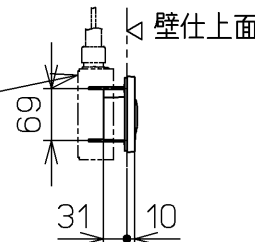
また、壁給水の真下部に電源コンセントを設置したり、給水用ホースと電源コンセントを接触させないでください。感電・発火の原因になります。

*本体左右側面は、給水フィルターお手入れ時の取りはずしなどのため、150mm以上の空間を確保してください。

注5：立て配管などがある場合は、立て配管などから150mm以上の空間を確保してください。



- 別品番
リモコン取付用施工部材
- ・乾式工法壁用
 - ・湿式工法壁用
 - ・パーティション, UB壁用



電源コード L=1000
アース線 L=200

TOTO		単位 mm	名称 ウォシュレット一体形 便器
製図 今川	検図 井手 江上	日付 07-08-08	品番 CES9563RT43
備考 ネオレストD1(水道直結式) 一般地・流動兼用, S排水		機能部: TCF9563RV43 陶器部: CS966B	図番 CES9563RT43_A0106